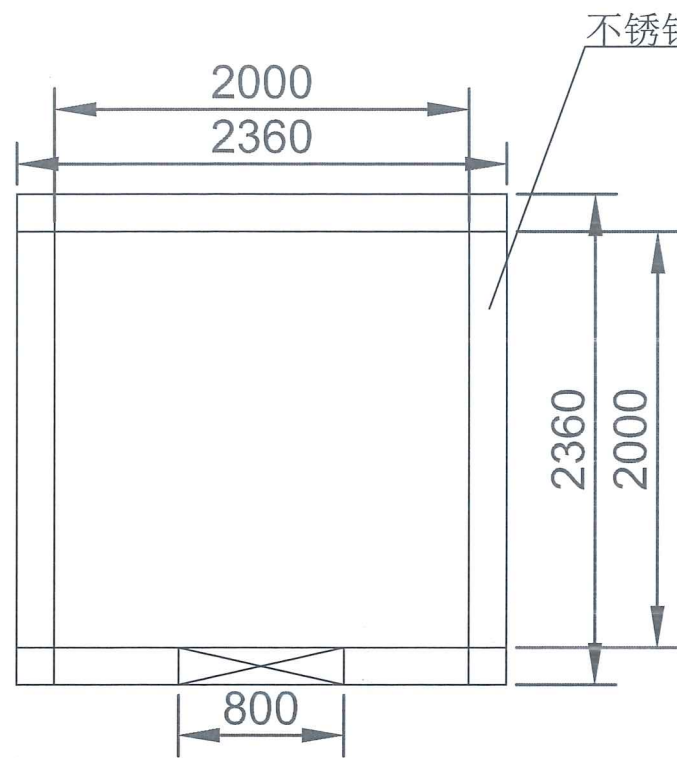


门框表

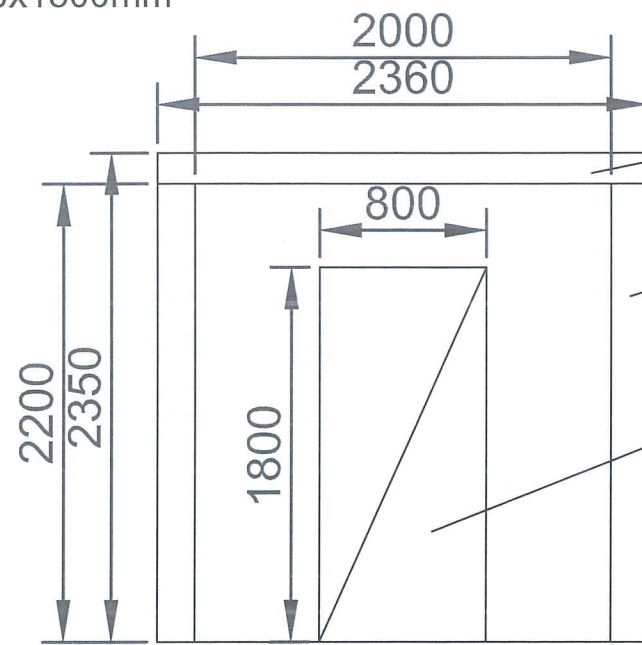
宽x高 (单位: m)				
2.98x2.24				
2.97x3.21				
2.97x3.27				
2.98x3.31				
2.98x3.33				
2.97x3.30				
注: 具体按实际尺寸, 深化施工				





平面图

不锈钢门800x1800mm



立面图

